

SUTTERO, ERW. WESTSEITE

9201 GOSSAU

HOCHBAU

Bauherr

Suttero Fleischwaren Sutter Ernst AG
Schlachthofstrasse 20
9201 Gossau

Gesamtplaner

Nänny + Partner AG
Oberstrasse 222
9014 St. Gallen

Unsere Leistungen

Gesamtplanung
Architektur
Statik
Brandschutz
Werkleitungen
Umgebung

Projektdaten

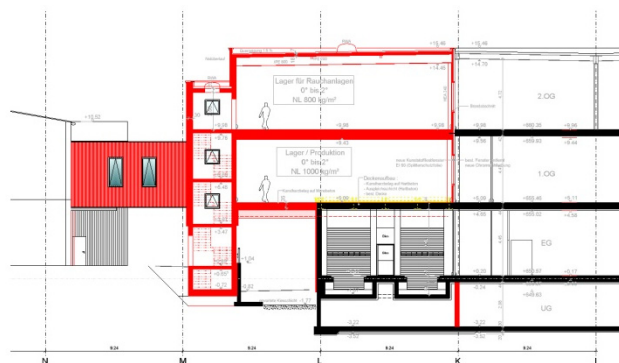
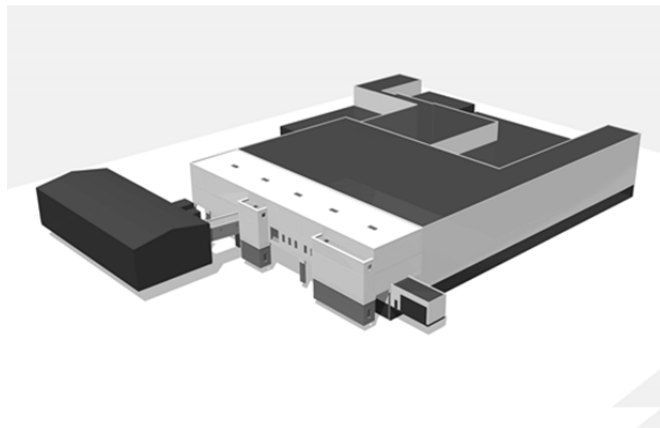
- Halle mit 3 Geschossen, 66 x 15m
- Passerelle zu best. Gebäude

Bausumme

CHF 3.6 Mio.

Zeitraum

2014 - 2016



Besonderheiten

- Gesamtprojekt
- Realisierung unter Betrieb

NP
NÄNNY + PARTNER

www.naenny.ch